



Defender™ 3000

Bilance Industriali



Progettate per essere convenienti, ma senza compromessi di qualità

La serie Defender™ 3000 di Ohaus, una linea economica di bilance industriali, è l'ideale per applicazioni di pesatura in genere e di conteggio semplice nelle aree di produzione, confezionamento, magazzino, inventario, spedizione e ricezione. La serie Defender 3000 è caratterizzata da un robusto telaio a base tubolare e da un indicatore con tastiera a membrana, display LCD retroilluminati, funzionamento a batteria interna ricaricabile e modalità di montaggio multiple. La serie Defender 3000 è la soluzione per le applicazioni di pesatura per le quali sono necessarie operazioni semplici, funzionali e affidabili nel tempo; Il tutto ad un prezzo molto contenuto.

Le caratteristiche standard includono:

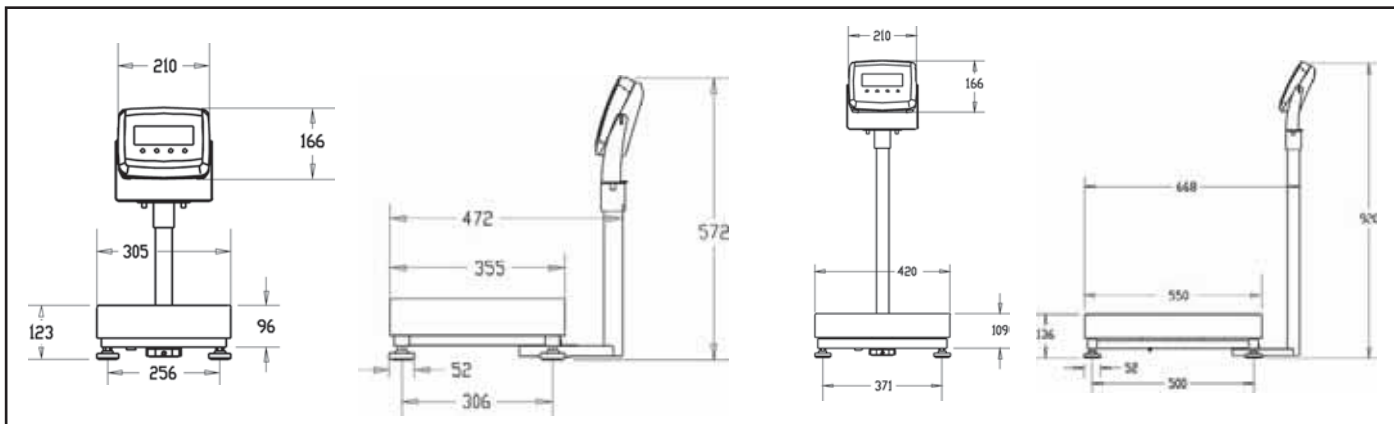
- Tre portate diverse: 30 kg, 60 kg, 150 kg e due diverse dimensioni del piatto di pesatura
- Risoluzione di lettura massima: 1:6000-7500d, Omologata 1:3000e
- Piatto in acciaio inossidabile 304, telaio in acciaio al carbonio verniciato e cella di carico in alluminio con protezione IP67
- Piedini regolabili in gomma antiscivolo e bolla di livello visibile esternamente
- Indicatore in ABS con alloggiamento posteriore reversibile (i cavi possono uscire dall'alto o dal basso)
- Omologazione OIML CE
- Modalità Conteggio Pezzi: APW minimo 1d, campionamento selezionabile 5-10-20-50-100, memorizzazione dell'ultimo campionamento e dell'APW (Peso medio unitario del pezzo)
- LCD a 7 segmenti, 6 cifre alte 25 mm retroilluminate ad alto contrasto
- RS232 incorporata, adattatore CA e batteria interna ricaricabile
- Unità di misura multiple: kg, libbre, g, once, libbre:once
- Le altre funzioni rilevanti sono: regolazione geografica (GEO code), visualizzazione peso stabile entro due secondi, spegnimento automatico, controllo automatico dello zero, livelli di filtri regolabili per pesare in diverse condizioni ambientali.

Bilance Industriali Serie **Defender™** 3000

Specifiche tecniche

| Modelli | D31P30BR | D31P60BR | D31P60BL | D31P150BL |
|-------------------------------------|---|-----------------------------------|---|-----------------------------------|
| Portata x Risoluzione massima (d) | 30 kg x 0,005 kg 30000 g x 5 g | 60 kg x 0,01 kg 60000 g x 10 g | 60 kg x 0,01 kg 60000 g x 10 g | 150 kg x 0,02 kg 150000 x 20 g |
| Risoluzione massima a display | 1:6000 | 1:6000 | 1:6000 | 1:7500 |
| Portata x Risoluzione Approvata (e) | 30 kg x 0,01 kg 30000 g x 10 g | 60 kg x 0,02 kg 60000 g x 20 g | 60 kg x 0,02 kg 60000 g x 20 g | 150 kg x 0,05 kg 150000 x 50 g |
| Risoluzione massima Approvata | 1:3000 | 1:3000 | 1:3000 | 1:3000 |
| Portata Nominale cella di carico | 50 kg | 150 kg | 150 kg | 300 kg |
| Protezione cella di carico | Alluminio IP67, OIML C3 | | | |
| Struttura | Piatto in acciaio inox, base in acciaio al carbonio verniciato, piedini in gomma regolabili | | | |
| Dimensioni piattaforma (LxPxA min) | 305 x 355 x 123 mm | | 420 x 550 x 136 mm | |
| Colonna | Altezza fissa 350 mm, acciaio tubolare verniciato | | Altezza fissa 700 mm, acciaio tubolare verniciato | |
| Dispositivo di livellamento | Bolla di livello visibile esternamente e piedini regolabili con dadi di bloccaggio in acciaio | | | |
| Sovraccarico di sicurezza | 125% della Portata Nominale | | | |
| Modello dell'indicatore | Indicatore T31P in ABS con alloggiamento posteriore reversibile | | | |
| Unità di misura | Kg, libbre, g, once, libbre:once | | | |
| Funzioni aggiuntive | Conteggio Pezzi | | | |
| Display peso | LCD a 7 segmenti, 6 cifre alte 25 mm retroilluminate ad alto contrasto | | | |
| Tastiera | A membrana con 4 tasti funzione tattili rialzati | | | |
| Tempo di stabilizzazione | Entro 2 secondi | | | |
| Controllo dello Zero automatico | Off (spento) 0,5 - 1 o 3 divisioni | | | |
| Campo di Azzeramento | 2% o 100% della Portata | | | |
| Steps di Regolazione (Calibrazione) | Da 5 kg al 100% della Portata | | | |
| Alimentazione | Batteria interna ricaricabile | | | |
| Interfaccia | Seriale RS232 incorporata | | | |
| Temperatura di funzionamento | Da -10 °C a +40 °C | | | |
| Peso netto bilancia | 11,8 kg | | 18,6 kg | |
| Peso con imballo | 16,4 kg | | 24,5 kg | |
| Dimensioni dell'imballo | 642 x 497 x 212 mm | | 857 x 564 x 225 mm | |

Dimensioni della struttura



Caratteristiche fisiche e di funzionamento

Indicatore con custodia in ABS con rinforzi interni, alloggiamento posteriore reversibile, display peso LCD retroilluminato, tastiera con tasti tattili, RS232 incorporata e batteria interna ricaricabile. Impostazione GEO code, blocco menu e interruttore hardware, funzione conteggio pezzi, Steps di regolazione selezionabili, controllo automatico dello zero, spegnimento automatico. Stampa: manuale, automatica continua o ad intervalli. Piatto in acciaio inossidabile, telaio in tubolare verniciato. Piedini regolabili antiscivolo con dadi di bloccaggio, bolla di livello visibile esternamente, cella di carico in alluminio IP67, finecorsa per la protezione dal sovraccarico. Colonna in tubolare vuoto in acciaio verniciato.

Accessori

Indicatore T31P con Kit di staffe per il montaggio (acciaio al carbonio verniciato con manopole di regolazione incluse)

Approvazioni

- Sicurezza e EMC: EN60950, EN61326, FCC, CE, cUL_{US}
- Modello approvato per uso in rapporto con terzi (LFT): Omologazione CE/OIML
- Qualità: il sistema di gestione della qualità Ohaus è registrato ISO 9001:2000