



## La scelta professionale per applicazioni Analitiche!

La NUOVA serie di bilance Analitiche e Semi-Micro Ohaus Discovery offre eccezionali performance di pesatura che unite all'innovativa interfaccia utente SmarText™ ne fanno degli strumenti estremamente affidabili e semplici da utilizzare. La robusta struttura in vetro e acciaio, la funzione di regolazione interna Advanced AutoCal™ e le prestazioni estremamente elevate fanno delle Discovery le bilance migliori della loro categoria.

- **Prestazioni ad altissimi livelli** - Linearità e Ripetibilità due volte migliori delle altre bilance della sua categoria
- **Interfaccia SmarText™** - Guida utente semplice ed intuitiva per facilitare l'accesso alle molteplici applicazioni e alle impostazioni della bilancia
- **Funzione Advanced AutoCal™** - Regolazione interna automatica per assicurare l'accuratezza della pesata

La NUOVA serie Discovery comprende 4 modelli di bilance Analitiche con portata fino a 310g e risoluzione di 0,1g; uno di questi modelli, corredato di FineRange™, è dotato di una risoluzione di 10 microgrammi. Discovery è la scelta perfetta per la ricerca Universitaria e Farmaceutica ed in generale per tutte le applicazioni di misurazioni analitiche di un moderno laboratorio.

# Discovery *Bilance Analitiche e Semi-Micro*

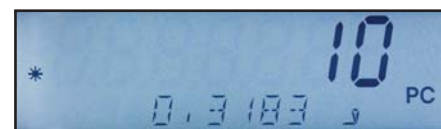
## Prestazioni ad altissimi livelli

Il valore di Linearità e Ripetibilità delle bilance Discovery è due volte migliore delle altre bilance della sua categoria. La struttura in vetro e acciaio è studiata per resistere agli effetti statici e di corrosione e per aumentare la stabilità, l'accuratezza e la durata della bilancia.



## Interfaccia utente SmarText™

Lo SmarText™ di Ohaus è un software all'interno della bilancia che guida l'utente, attraverso le varie applicazioni o impostazioni, in modo semplice ed intuitivo. Il display LCD retroilluminato con due righe di testo ed i pulsanti, semplici e chiari, informano l'utente di cosa sta effettuando la bilancia e cosa dovrà eseguire subito dopo.



Tramite il display LCD a due righe, SmarText™ visualizza contemporaneamente il peso e l'applicazione specifica in uso, così come la pesata percentuale o il conteggio pezzi. Al tocco del tasto funzione, SmarText™ mostra le informazioni specifiche dell'applicazione: ad esempio il peso medio unitario del pezzo (APW).

## Funzione Advanced AutoCal™

Tutte le Ohaus Discovery sono corredate del sistema automatico di regolazione interna Advanced AutoCal™ che permette di regolare in modo autonomo la bilancia quando si verifica una variazione di temperatura sufficiente ad influenzare l'accuratezza della pesata.



Il sistema Advanced AutoCal™ ha il notevole vantaggio di effettuare una regolazione di linearità su tre punti.

## Applicazioni Standard di Ohaus Discovery

### Controllo Statistico

La modalità controllo statistico viene utilizzata quando è necessario confrontare un numero di campioni ed esaminare la relativa deviazione di questi da determinati dati statistici. In questo programma vengono richiesti un minimo di tre campioni. Questa modalità contiene un menu opzioni che include: il numero di campioni, il valore massimo e minimo, la differenza, i valori somma e differenza, la deviazione standard, la deviazione relativa, l'auto campionamento e l'auto stampa.

In aggiunta alla pesata standard, i dati statistici possono essere utilizzati per la Pesata Dinamica/Animali e per la Pesata di Controllo.



0.00698 g  
DEVIATION



0.32528 g  
MEAN



### Determinazione della Densità

Discovery mette a disposizione dell'utente quattro metodi per la determinazione della densità, da scegliere in base alle necessità specifiche, così come segue:

1. L'utente può determinare la densità di solidi più densi dell'acqua
2. L'utente può determinare la densità di solidi meno densi dell'acqua
3. L'utente può determinare la densità di liquidi (è necessario un accessorio (pescante) – non incluso)
4. L'utente può determinare la densità di materiali porosi (impregnati di olio).



\* 0.31870 g  
IN AIR



\* 0.31868 g  
LIQUID

Dopo aver immesso un paio di parametri nella bilancia, si attiverà la modalità integrata di determinazione della densità e della misurazione della massa per fornire risultati rapidi e precisi, senza la necessità di calcoli manuali.



### Taratura Pipette

La taratura pipette consiste nel controllo dell'accuratezza dei valori delle pipette attraverso l'analisi della pesata. La bilancia Semi-Micro Discovery DV215CD con risoluzione allo



P IPETTE  
CHG PARAM?



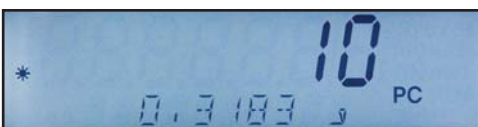
25.00 C

0.01mg viene consigliata per la sua elevata accuratezza. Per tarare una pipetta, l'utente seleziona il tipo di liquido utilizzato (solitamente acqua), la pressione barometrica, il valore nominale e l'unità di misura della pipetta stessa, la bilancia farà tutto il resto. Il modello Discovery accetta inoltre la densità dei liquidi diversi dall'acqua (g/cc) in relazione alla temperatura ambiente.

## Applicazioni Standard di Ohaus Discovery

### Pesata Percentuale

Tale modalità permette all'utente di mostrare il peso di un campione sul display come percentuale di un peso di riferimento; utile in applicazioni di setacciamento, pesata reagenti, determinazione dell'umidità e altre tipologie di miscelazione ingredienti.



### Conteggio Pezzi

La modalità conteggio pezzi è utile in applicazioni di conteggio pillole o parti con massa consistente, ma di basso livello nominale. Tale funzione permette all'utente il conteggio in base ad un valore di peso calcolato. Con la funzione ottimizzazione, l'accuratezza del conteggio viene migliorata, attraverso il ricalcolo automatico del peso singolo, ogni volta che un pezzo viene aggiunto al totale.

### Controllo Peso

Tale modalità permette all'utente di controllare il peso di un campione in relazione ad un valore di riferimento con dei limiti prefissati di sotto-peso e sopra-peso.



### Pesata Dinamica/Animali

La pesata dinamica può essere utilizzata in ambienti ostili, come una nave, o in ambienti che non hanno condizioni ideali per una pesata di precisione. Inoltre, questa modalità permette di pesare piccoli animali o insetti e campioni in movimento. La pesata dinamica fornisce il calcolo medio dei valori di peso in un limitato periodo di tempo per permettere un'indicazione di peso stabile.

### Totalizzazione

Questa modalità permette all'utente di sommare una serie di pesi campione che possono risultare più grandi della portata della bilancia. La totalizzazione è utile quando è necessario pesare masse di diversi campioni insieme, senza la necessità di una calcolatrice.



### Modalità High Point

La modalità High Point può essere utilizzata nell'analisi di batch o lotti, o per il controllo qualità a campione. Quando è in modalità High Point, la bilancia memorizzerà solo il valore di peso più alto registrato tra una serie di pesate differenti.

## Caratteristiche Principali:

### Unità di Misura multiple

Moltissime unità di misura selezionabili e una unità di misura definibile dall'utente per una "pesatura personalizzata".

### Impostazioni Ambientali

Quando si lavora in ambienti ostili, l'utente può selezionare una serie di filtri per compensare le vibrazioni ed altre interferenze.

### Comunicazione

Discovery viene fornita con una interfaccia seriale RS232 standard con uscita dati in accordo a GLP/GMP.



### Bolla di Livello Frontale

Discovery è stata progettata con una Bolla di Livello posta sul fronte della bilancia per eliminare il noioso lavoro di osservazione sul retro durante le operazioni di messa in bolla. Inoltre, l'indicazione frontale fornisce all'utente la possibilità di effettuare un veloce controllo prima di ogni utilizzo.



### Pesata da sotto

Il gancio integrato per la pesata sotto la bilancia, consente di determinare la densità o di calcolare il peso specifico del campione.



### Display di facile lettura

Display LCD con 2 righe di testo alfanumerico di facile lettura.

### Tastiera di facile utilizzo

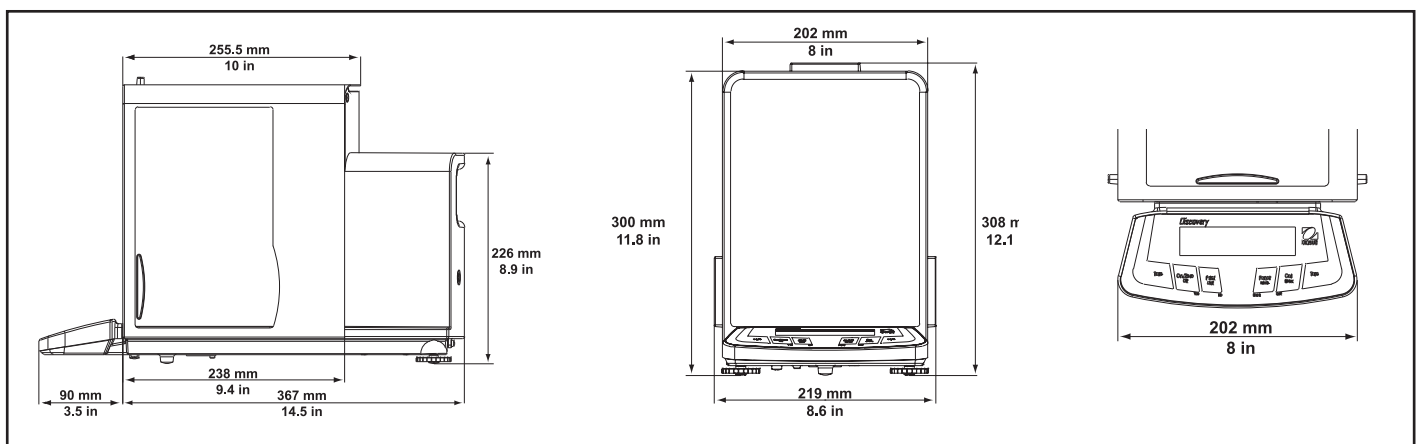
Quattro semplici tasti dedicati con funzioni YES, NO, BACK, EXIT semplificano la navigazione all'interno del menu e nelle varie impostazioni della bilancia. Pulsanti dedicati per la funzione di TARA a destra e sinistra della tastiera.

### Facile da pulire

Il piatto e l'anello di contorno rimovibile in acciaio inox facilitano la pulizia della Discovery.



## Schema dimensioni esterne



# Discovery *Bilance Analitiche e Semi-Micro*

## Specifiche Tecniche

Modello	DV114C	DV214C	DV314C	DV215CD
Portata (g)	110	210	310	81*/210
Risoluzione (mg)	0.1	0.1	0.1	0.01*/0.1
Ripetibilità (Dev. Standard) (mg)	0.1	0.1	0.2	0.02*/0.1
Linearità (mg)	±0.2		±0.5	±0.03*/0.2
Unità di misura	Milligrammi, Grammi, Carati, Once, Once Troy, Grani, Penny, Momme, Hong Kong Tael, Singapore Tael, Taiwan Tael, Unità personalizzabile			
Applicazioni	Pesata, Conteggio Pezzi con ricalcolo automatico del campione, Pesata Percentuale, Controllo Peso, Pesata Dinamica/Animali, Lordo/Netto/Tara, Totalizzazione, High Point, Determinazione Densità, Statistica, Taratura Pipette			
Caratteristiche	Interfaccia RS232, protocollo GLP, Gancio per pesata da sotto incluso, Impostazioni Ambientali Selezionabili, Bolla di livello			
Tara	Per sottrazione fino alla portata massima			
Tempo di stabilizzazione (s)	4		8	12/5
Deriva di Sensibilità (10-30°C)	±2ppm/°C			
Temperatura di lavoro	10° a 40°C			
Regolazione	Interna automatica, Interna tramite tastiera, Esterna manuale			
Alimentazione	Adattatore esterno, 100-120VAC 150mA, 220-240VAC 100mA, 50/60 Hz, Spina con configurazione per USA, Europa, UK, Giappone & Australia			
Display	Display alfanumerico retroilluminato su 2 righe con messaggi di aiuto per l'operatore			
Dimensioni display (cm)	10 x 2.5			
Dimensioni piatto (Diametro)(cm)	9			
Altezza utile sopra il piatto (cm)	24			
Dimensioni LxAxP (cm)	20 x 30 x 45.7			
Peso netto (kg)	10.2			

\*FineRange™

## Caratteristiche standard aggiuntive

Indicatore di peso stabile, dispositivo software e meccanico di protezione da sovraccarichi, adattatore AC, punti per la regolazione di fondo scala definibili dall'utente, Tara Automatica, Auto-spegnimento, opzioni di stampa selezionabili, impostazioni per la comunicazione, modalità di stampa, definizione progetto e ID definibili dall'utente. Software per il Reset e per il blocco Menu.

## Approvazioni

CE, FCC, CULUS, CCSAUS, NRTL, OIML

## Accessori .....Codice articolo

Stampante ad impatto compatta, 42 colonne .....	12101507
Cavo RS232 per stampante .....	21253677
Cavo RS232 da 9 Pin IBM (PC) a serie Discovery.....	80500525
Cavo RS232 da 25 Pin IBM (PC) a serie Discovery.....	80500524
Kit per la determinazione della densità .....	00223015
Capottina antipolvere per lo stoccaggio.....	00223147
Dispositivo antifurto.....	00223150
Massa di regolazione .....	Contattate il Vostro rivenditore
	Ohaus per avere maggiori informazioni

## Qualità

Tutte le bilance Ohaus Discovery sono prodotte in regime di Qualità certificato ISO 9001:2000. La struttura robusta e severi controlli di qualità sono le caratteristiche di tutti i prodotti Ohaus da quasi un secolo



ISO 9001:2000  
Registered Quality Management System

80774264 © Copyright Ohaus Corporation

