



Le nuove Ohaus Scout Pro: l'ultima novità della linea di bilance portatili.

Pensata per l'utilizzo in applicazioni di laboratorio, industriali o didattiche, la bilancia Ohaus Scout Pro continua la tradizione della serie originale Ohaus Scout e Scout II.

Grazie alla semplicità di utilizzo garantita dalla presenza di solo due tasti funzione, display LCD ad alto contrasto, multiple unità di pesata, quattro modi applicativi e l'opzione di connessione RS232 o USB, la Scout Pro è la bilancia portatile per voi.

- **Modalità di applicazioni multiple** – conteggio pezzi, pesata percentuale, totalizzazione e «Display Hold» (mantenimento del valore massimo a display).
- **Facilità di utilizzo** – il display LCD ad alto contrasto insieme a due tasti funzione rendono la Scout Pro velocemente operativa.
- **Connessione RS 232 o USB** – opzione velocemente installabile con cavo integrato che permette la connessione con un PC o una stampante.
- **Facilità di pulizia** – piatto in acciaio inossidabile rimovibile, pannello frontale sigillato e la scanalatura permettono una facile pulizia.
- **Batteria o alimentatore CA** – utilizza 4 batterie "AA" e con la funzione auto-spegnimento attiva si arriva fino a 30 ore di operatività, oppure può utilizzare l'alimentatore CA in dotazione.
- **Unità di pesatura multiple** – incluso milligrammi, grammi, chilogrammi, libbre, once, lb:oz, oncia Troy e penny.
- **Gancio per pesata di sotto** – utile per la determinazione della densità e della gravità specifica.

Scout™ Pro

Bilance elettroniche portatili

Scout™ Pro *Bilance elettroniche portatili*

Modalità di applicazione:

Conteggio pezzi – La Scout Pro è strutturata per il conteggio pezzi per controlli di inventario, confezionamento di parti, ricezione, spedizioni e conteggio biglietti.

- Selezionare un campione di 5, 10, 20 o 50 pezzi durante la modalità conteggio premendo velocemente un solo tasto.
- La Scout Pro permette il ricalcolo automatico del peso medio del pezzo – invece di contare manualmente 100 parti per definire il campione di riferimento, contane solo 10 e lascia che sia la Scout Pro a calcolare il resto per te. Per applicazioni in cui non è necessaria l'auto-ottimizzazione, il semplice menu permette di disabilitare questa funzione.



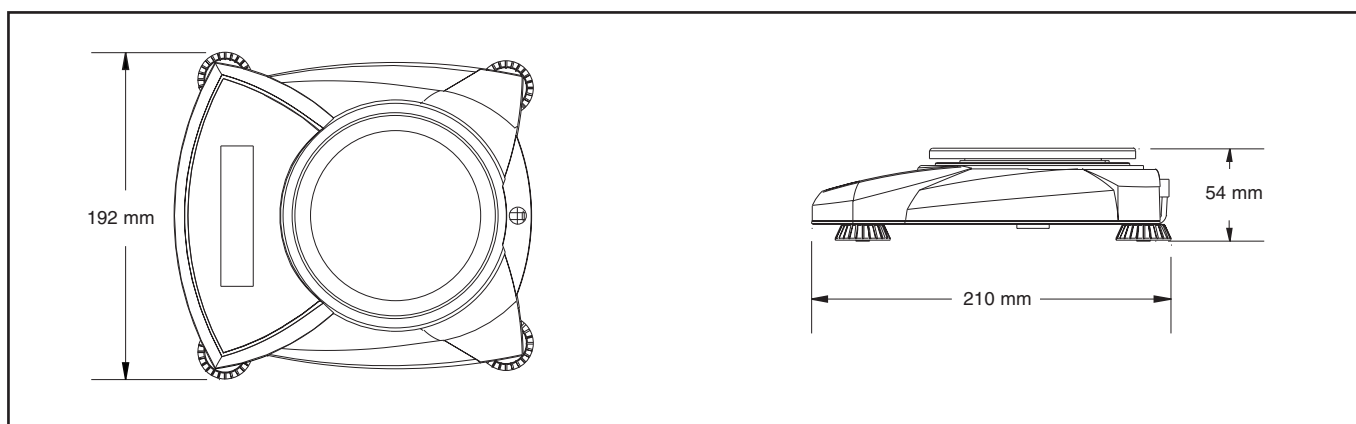
Pesata percentuale – Utilizzata per la comparazione di campioni per il dosaggio, la formulazione o il controllo veloce del peso. Posizionare il peso di riferimento sul piatto, premere un tasto, e il display mostrerà la relazione fra il peso campione sulla piattaforma e il peso di riferimento in memoria.

Totalizzazione – Utilizzate la funzione memoria della Scout Pro per sommare ripetutamente il peso sulla piattaforma per comporre e formulare. Diversamente da altre bilance, la Scout Pro permette la totalizzazione fino al limite del display.

Display Hold – Questa modalità permette di conservare il peso di un imballo fuori dimensione sul display fino all'annullamento. Utile per applicazioni postali e spedizioni.

Configurazione utente – La Scout Pro permette di selezionare le unità di peso e le modalità di applicazione utilizzando la tastiera a due tasti. Diversamente da altri modelli, non è necessario inserire codici e la Scout Pro può essere configurata velocemente utilizzando il menu sul display. Un interruttore previene la riconfigurazione durante l'utilizzo.

Nuovo design per utilizzo portatile o da banco



Ohaus Scout Pro: modelli per qualsiasi applicazione



**SPU601, SPU2001,
SPU4001, SPU6000**

**SPU202, SPU402,
SPU401**

SPU123

- conteggio pezzi e confezionamento
- pesatura di animali
- porzionamento mangimi
- analisi per studi medici
- analisi raccolto e semi
- miscelazione pitture, inchiostri, tinture e vernici
- preparazione di composti e imballaggio
- esperimenti didattici
- test del terreno
- inventari, controllo e garanzia della qualità
- analisi filtri
- kit di test
- raccolta campioni
- porzioni cibo e confezionamento
- applicazioni catering e ristoranti
- controllo dieta/porzione
- stampaggio
- spedizioni e ricevimento merce
- pesatura in campi da tennis e golf
- conteggio biglietti

Collegamenti

E' possibile aggiungere velocemente una porta seriale RS232 o USB con cavo integrato alla Scout Pro.



Supporto di sicurezza

Ogni Scout Pro possiede un supporto di sicurezza integrato per prevenire furti.



Alimentazione come si preferisce

La Scout Pro può operare sia con l'alimentatore incluso nella confezione che con 4 batterie "AA".

Piatto in acciaio inossidabile tondo o quadrato

Rimovibile per una più semplice pulizia.

Facilità di pulizia

Pannello frontale sigillato e canalina per una facile pulizia.

Facilità di visualizzazione

Display LCD ad alto contrasto per la visualizzazione del peso e dei dati di applicazione, così come gli indicatori di stabilità, condizioni sovra/sotto peso o batteria scarica.



Blocco di chiusura

La Scout Pro può essere bloccata in una configurazione specifica utilizzando il tasto interruttore incluso.

Chiusura completa

Facilmente accessibile sotto il pannello di pesatura, la chiusura vi permette di bloccare facilmente la bilancia quando è necessario spostarla.



Gancio per pesata di sotto

Il gancio per pesata posto sotto la bilancia permette la determinazione della densità o il calcolo della gravità specifica dei campioni



Scout™ Pro *Bilance elettroniche portatili*

Specifiche

Codice articolo	SPU123	SPU202	SPU402	SPU401	SPU601	SPU2001	SPU4001	SPU6000
Portata (g)	120*†	200*	400*	400*	600*	2000	4000	6000
Precisione d'indicazione (g)	0.001**	0.01		0.1			1	
Ripetibilità (Dev. Std) (g)	0.003	0.01		0.1			1	
Linearità (g)	± 0.003	± 0.01		± 0.1			± 1	
Modi applicativi	Conteggio pezzi con ricalcolo del pezzo medio, pesata percentuale, totalizzazione, display hold							
Campo tara	Sottrattiva alla portata totale							
Sovraccarico	Portata +90d							
Tempo di stabilizzazione	3 secondi							
Temperatura di operatività	10° – 40 °C							
Alimentazione	Adattatore (incluso) o 4 batterie "AA" (non incluse)							
Ragolazione (Cal)	Digitale dalla tastiera							
Masse di regolazione (portata tot.)	100 g*	200 g*	400 g*	400 g*	600 g*	2000 g	4000 g	6000 g
Masse di regolazione (linearità)	50 g	100 g	200 g	200 g	300 g	1000 g	2000 g	3000 g
Tipo di display	LCD ad alto contrasto con 6 digits altezza 15 mm							
Dimensione piatto	Ø 90 mm	Ø 120 mm			165 x 140 mm			
Dimensioni LxAxP(cm)	19.2 x 5.4 x 21.0							
Peso netto (kg)	0.7			0.8				
Dimensioni spedizione LxAxP	25.4 x 10.2 x 30.5 cm							
Peso di spedizione (kg)	1.8							

* Masse per la regolazione incluse

** I risultati di pesata hanno ripetibilità entro ± 3 mg

† Paravento in dotazione standard

Caratteristiche standard/equipaggiamento

Piatto di pesatura in acciaio inossidabile rimovibile, display LCD ad alto contrasto, blocco di sicurezza, chiusura di sicurezza, blocco per lo spostamento, gancio di pesata di sotto, pannello frontale sigillato e canalina, indicatore di stabilità, indicatori di sovrappeso e sottopeso, indicatore batteria scarica, auto-spegnimento, alimentatore CA, massa per la regolazione (Cal) inclusa nei modelli 200g, 400g e 600g.

Accessori opzionali

Interfaccia RS232 con cavo integrato 9-pin, interfaccia USB con cavo integrato, kit di base per determinazione della densità per esperimenti didattici, dispositivo di sicurezza, stampante SF42, cavi RS232 da 9-pin e da 25-pin e per la stampante SF42, valigetta rigida per il trasporto, bacinelle per campioni, masse di calibrazione.

Qualità Ohaus

Tutte le bilance Ohaus Scout Pro sono prodotte in regime di qualità certificato ISO9001. La struttura resistente e severi controlli qualità sono le caratteristiche di tutti i prodotti Ohaus da quasi un secolo.