

Modello Serie EC
Bilance Contapezzi da Banco Compatte



Modello Serie EC

Bilance Contapezzi da Banco Compatte

Bilancia Contapezzi portatile Ohaus Serie EC – Rapidità, Accuratezza e Maneggevolezza in tutte le operazioni di conteggio

Le bilance contapezzi Ohaus Serie EC sono studiate per operazioni rapide e accurate ad un prezzo conveniente. Particolarmente adatte per inventari, minuteria e per altre possibili applicazioni di conteggio, grazie a una risoluzione interna di conteggio pari a 1:600.000, le bilance contapezzi Ohaus Serie EC offrono accuratezza, durata nel tempo e maneggevolezza in una struttura robusta e pratica.

Caratteristiche standard:

- Tre display LCD retroilluminati con visualizzazione rapida di: peso, peso medio del pezzo (APW) e conteggio pezzi
- Tastiera dedicata al conteggio con tasti numerici
- Preimpostazione della Tara e tasti TARE e SAMPLE dedicati per operazioni rapide
- Unità di misura in grammi o libbre
- 10 memorie per il peso medio del pezzo (Average Piece Weight, APW) per richiamare velocemente gli articoli contati frequentemente
- Funzione di accumulo per peso e conteggio pezzi
- La funzione di auto ottimizzazione ricalcola costantemente l'APW per garantire l'accuratezza del conteggio
- Batteria interna ricaricabile della durata di 80 ore con funzioni di risparmio energetico e di auto spegnimento
- Livello di filtri regolabili e funzione "tracking" dell'auto azzeramento per pesate in ambienti industriali

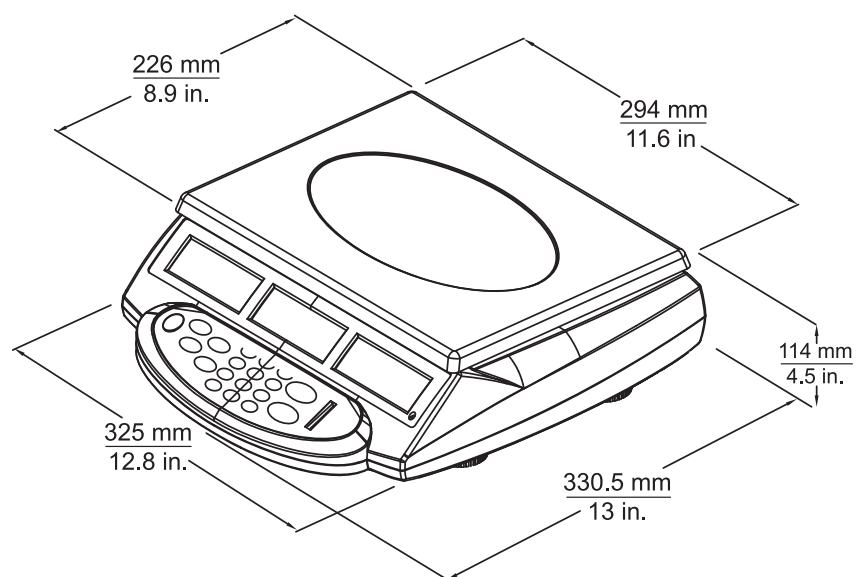
Serie EC Bilance Contapezzi Compatte

Operazioni flessibili per applicazioni di conteggio

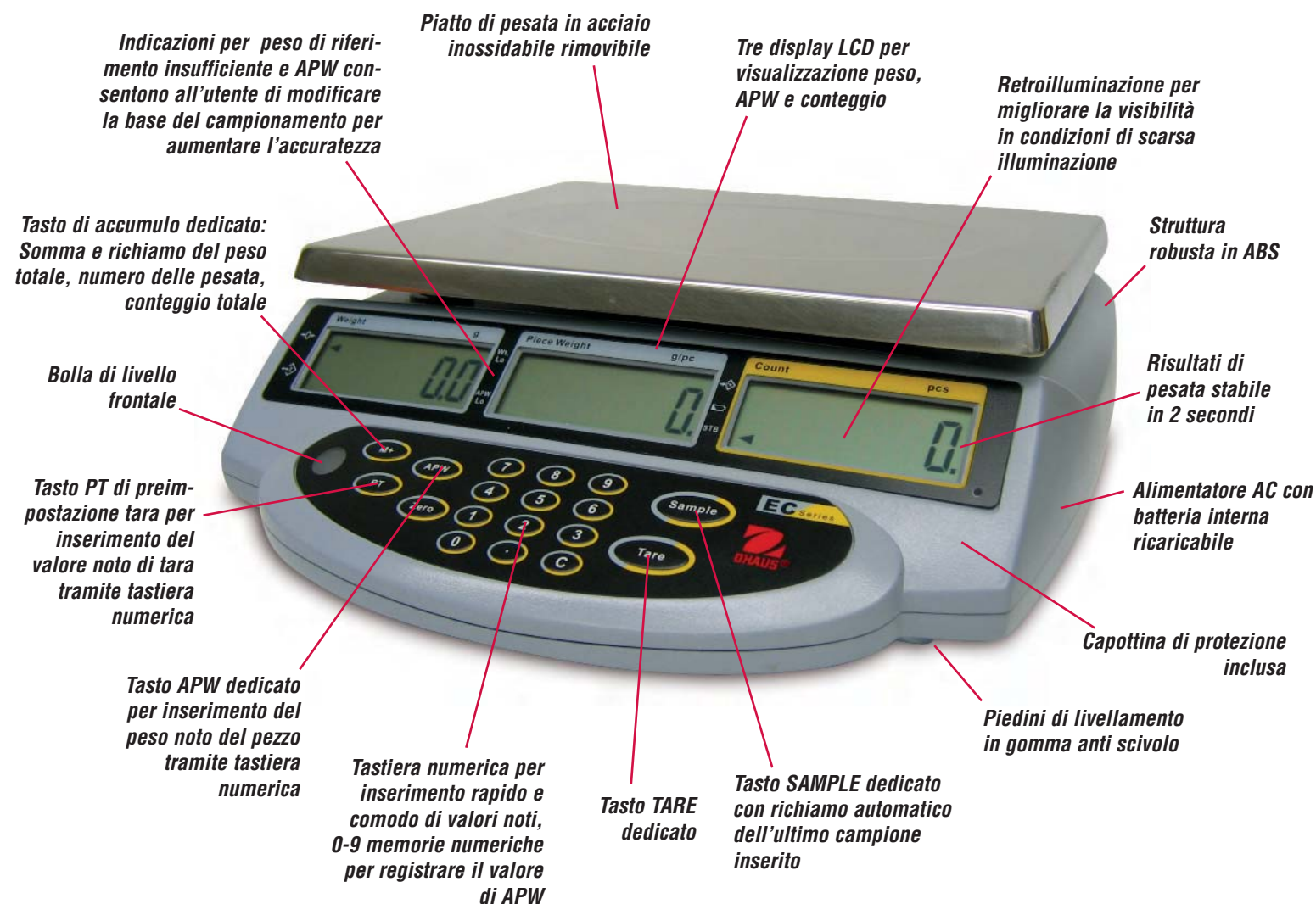
Le bilance contapezzi EC hanno caratteristiche per un utilizzo rapido e accurato:

- **Campionamento rapido** – Inserite il numero di pezzi nel Vostro campione, premete il tasto dedicato Sample e iniziate il conteggio.
- **Inserimento manuale APW** – Per particolari con un peso medio pezzo stabilito, basta inserire il valore APW, premere il tasto dedicato APW e iniziare il conteggio.
- **Auto Ottimizzazione** – Iniziate con un piccolo campione da 10 pezzi e poi aggiungetene un quantitativo a caso (al di sotto della dimensione del campionamento originale) per aumentare l'accuratezza del Vostro APW. La bilancia contapezzi EC continua a ricalcolare l'APW di ogni serie di pezzi che Voi contate.
- **Tasti dedicati** – La bilancia contapezzi EC possiede tasti dedicati per le più comuni operazioni di conteggio – Sample, Tare, Zero, inserimento APW e preimpostazione tara PT.
- **Allarme peso insufficiente** – Se il peso totale o l'APW è troppo basso, la bilancia contapezzi EC avvertirà l'utente.
- **Tara flessibile** – Tare preimpostate possono essere inserite rapidamente tramite tastiera o tramite il tasto Tare.
- **Accumulo** – Utilizzare il tasto memoria dedicato per accumulare le pesate sul piatto. La bilancia contapezzi EC può visualizzare il peso totale accumulato, il numero delle pesate e il numero totale di pezzi.
- **Memorie APW** – 10 memorie per registrare gli articoli contati più frequentemente, richiamandole facilmente tramite tastiera.
- **Portatile** – Realizzata per applicazioni di conteggio in qualsiasi luogo, la bilancia contapezzi EC ha una maniglia integrata nella struttura e una batteria interna ricaricabile.

Quote dimensionali esterne



Bilance Contapezzi Ohaus EC: Caratteristiche Principali



Una gamma completa di applicazioni industriali e di conteggio:

- Conteggio pezzi in produzione
- Ricezione
- Spedizione
- Magazzino
- Stock
- Controlli
- Inventari
- Confezionamento
- Preconfezionamento
- Assicurazione e controllo qualità
- Agricoltura
- Automotive
- Elettronica
- Stampaggio
- Industria
- Retail
- Conteggio biglietti
- Conteggio minuteria
- Catering



Le maniglie integrate nella struttura permettono di trasportare facilmente la bilancia EC

Serie EC Bilance Contapezzi Compatte

Specifiche

Portata x Risoluzione	3000 g x 0.1 g	6000 g x 0.2 g	15000 g x 0.5 g	30000 g x 1 g
Peso minimo del campione raccomandato	1 g	2 g	5 g	10g
APW minimo raccomandato	0.01 g	0.02 g	0.05 g	0.1 g
Risoluzione interna massima di conteggio	1:600.000			
Risoluzione massima visualizzata	1:30.000			
Unità di misura	lb o g (selezionabili da menù)			
Applicazioni	Pesata, Conteggio, Accumulo			
Display	3 display LCD retroilluminati, altezza 19mm, 6 digit, 7segmenti			
Indicazioni a display	Stabilità, Centro di Zero, Tara, Peso campione insufficiente, APW basso, Accumulo, Indicatore stato della batteria, Unità di misura			
Memorie	10 memorie di peso medio pezzo (APW)			
Tastiera	7 funzioni (Tare, Sample, APW, Zero, Preimpostazione Tara PT, M+, elimina C), 11 tasti numerici			
Campo di tara	Fino a portata massima tramite sottrazione (esclusa EC15, solo fino a 10kg)			
Tempo di stabilizzazione	2 secondi			
Auto Zero	0 (off), 0.5, 1, 2, 3d			
Sovraccarico	120% della portata			
Alimentazione	Adattatore AC (incluso) / Batteria interna ricaricabile (inclusa)			
Durata batteria	80 ore in uso continuo con tempo di ricarica di 12 ore			
Regolazione	Esterna, con massa di regolazione definibile dall'utente			
Temperatura di lavoro	0° - 40° C			
Dimensioni piatto (mm)	294 x 226			
Dimensioni bilancia (mm)	325 larg. x 330.5 lung. x 114 min H			
Dimensioni imballo (mm)	440 larg. x 360 lung. x 160 H			
Peso netto (kg)	4.2			
Peso imballo (kg)	5.3			
Codice	EC3	EC6	EC15	EC30

Caratteristiche principali:

Piatto di pesata in acciaio inossidabile, capottina di protezione in materiale plastico, struttura robusta in ABS, viti per il trasporto per evitare danni alle parti delicate, tre display LCD retroilluminati, piedini di livellamento in gomma, bolla di livello frontale, batteria interna ricaricabile al piombo, adattatore AC da muro esterno, grandi tasti dedicati Tare e Sample, tasti memoria, preimpostazione tara PT, peso medio pezzo APW e Zero, tastiera numerica, auto spegnimento selezionabile dall'utente, preimpostazione tara, auto ottimizzazione dell'APW, allarme APW basso, filtri ambientali selezionabili dall'utente, Auto-Zero, 10 memorie APW, funzione di accumulo con richiamo di: peso totale, numero delle pesate e totale pezzi contati.

Guida alla qualità nell'industria

Tutte le bilance contapezzi Ohaus EC sono realizzate in conformità al Sistema di Gestione Qualità ISO 9001:2000. La struttura robusta delle nostre bilance e gli elevati controlli di qualità sono da sempre i punti chiave di tutti i prodotti Ohaus.