



Explorer® Pro
Voyager® Pro
Bilance Analitiche e di Precisione

Le bilance Ohaus Explorer® Pro e Voyager® Pro stabiliscono il nuovo standard in termini di prestazioni e valore delle bilance da laboratorio!

Le bilance Ohaus Explorer Pro e Voyager Pro sono state concepite per essere semplici da usare grazie ad un'interfaccia utente molto intuitiva, tale da facilitare ogni impostazione e applicazione, senza necessità di formazione particolare.

Le Explorer Pro possiedono tutte le caratteristiche e l'affidabilità presenti nelle bilance da laboratorio di fascia alta. Le Voyager Pro, grazie alle Applicazioni Avanzate, semplificano le misurazioni più complesse in laboratorio. Entrambi i modelli di tali bilance assicurano la tradizionale garanzia Ohaus e sono garantite per essere utilizzate per molti anni senza problemi.

Caratteristiche standard:

- Ampio display retroilluminato ad alta risoluzione con finestre di navigazione intuitive e menù chiari, per permettere all'utilizzatore di scegliere correttamente le funzioni della bilancia
- Software disponibile in 5 lingue – Inglese, Tedesco, Francese, Italiano, Spagnolo
- Sistema di regolazione interna automatica AutoCal (di serie su Voyager Pro, in opzione su Explorer Pro)
- GLP/GMP selezionabili dall'utente via RS232 per assicurare la rintracciabilità dei dati
- Disponibili modelli approvati CE
- Gancio per la pesata al di sotto della bilancia per la determinazione della densità o del peso specifico
- Capottina per la protezione del display integrata e gancio di sicurezza

Le bilance Ohaus Explorer Pro e Voyager Pro sono ideali quando prestazioni, accuratezza, semplicità d'uso, qualità e supporto Ohaus sono i punti di forza richiesti a una bilancia.

Bilancia Explorer® Pro e Voyager® Pro

Bilance Analitiche

La serie Ohaus Explorer *Pro* e Voyager *Pro* presenta 4 modelli analitici con portata fino a 210g e risoluzione 0,1mg. La conformazione del paravento garantisce un'ottima protezione dalle correnti d'aria e la piena riproducibilità e stabilità della bilancia anche in ambienti con condizioni instabili.



Bilance di Precisione

Le bilance Explorer *Pro* e Voyager *Pro* garantiscono un'accuratezza elevata, grazie a una gamma di 12 modelli di precisione con portata fino a 8100g e risoluzione fino a 0,1g. La struttura robusta e la versatilità rendono queste bilance ideali nelle applicazioni in campo farmaceutico, chimico, ricerca, controllo qualità e ricerca nelle università.



Bilance di Precisione "High Capacity"

La serie Explorer *Pro* propone 3 bilance di precisione ad alta capacità con portata fino a 32kg e risoluzione 0,1g. Il piatto di ampie dimensioni, 280x356mm, è ideale per applicazioni in laboratorio e nell'industria, in agricoltura, nel campo del cemento/asfalto e nel controllo qualità. Le Explorer *Pro* "High Capacity" includono applicazioni quali: pesata di controllo e differenziale, statistica, formulazione e riempimento.



Applicazioni

Pesata percentuale

La pesata percentuale Vi permette di posizionare un peso di riferimento sul piatto e controllare altri campioni in percentuale rispetto al peso di riferimento. Ogni nuovo campione sarà "la

percentuale" del riferimento originale; il display indicherà la variazione percentuale in + o - sul riferimento.



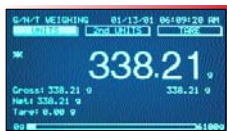
Pesata semplice

Pesata semplice con unità di misura principale e secondaria, data, ora e barra con indicazione grafica della portata.



Lordo/Netto/Tara

G/N/T è un'applicazione utilizzata generalmente quando è necessario identificare separatamente il peso del contenitore, del campione o di entrambi insieme.



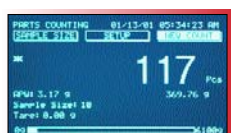
Pesata dinamica/animali

La pesata dinamica permette all'utilizzatore di pesare campioni instabili che potrebbero muoversi. Questa applicazione può essere impostata in modo manuale, semi automatico o automatico.



Conteggio pezzi

L'applicazione conteggio pezzi avanzato comprende l'auto ottimizzazione del campione, il numero di campioni definibile dall'utente e l'inserimento manuale tramite i tasti di scorrimento. La caratteristica di "Controllo Conteggio Pezzi" permette un controllo rapido di un campione di pezzi rispetto a un criterio preimpostato, con i risultati visualizzati a display in termini di numero di pezzi. La funzione "Riempimento Conteggio Pezzi" permette un rapido controllo di un campione di pezzi rispetto a un criterio stabilito, con i risultati visualizzati a display come percentuale del valore di riferimento.



Pesata di Controllo

La funzione pesata di controllo è utilizzata quando è necessario controllare campioni rispetto a un valore preimpostato, utilizzando i parametri sopra/sotto. Il display mostra automaticamente la differenza in peso e in percentuale.



Bilance Analitiche e di Precisione

Le bilance Ohaus Explorer Pro e Voyager Pro sono state concepite pensando all'utilizzatore. Sono caratterizzate da un'interfaccia utente innovativa e molto intuitiva con testi guida sullo schermo e menù a cascata. Premendo un solo tasto, accederete, passo dopo passo, alle diverse applicazioni della bilancia. Il display ad alta risoluzione è di immediata lettura e mostra solo le informazioni richieste. Le bilance Explorer Pro e Voyager Pro possiedono una canalina per permettere la fuoriuscita dei liquidi e una capottina protettiva per il display. Queste bilance sono prodotte conformemente alle specifiche di assicurazione qualità ISO 9001 nel rispetto dei tradizionali principi qualitativi Ohaus.

Caratteristiche principali

Ampio Paravento

Il paravento a 3 porte rappresenta lo standard su tutte le bilance Analitiche e di Precisione con risoluzione 0,1/1mg. La struttura del paravento garantisce un'ottima protezione dalle correnti d'aria e assicura una maggiore stabilità e riproducibilità della bilancia anche in ambienti con condizioni instabili. L'ampia camera di pesata può accogliere contenitori più ampi e le finestre laterali rimovibili rendono facili le operazioni di pulizia.

Regolazione Automatica

La funzione AutoCal™ regola automaticamente la bilancia quando si verifica una variazione di temperatura che potrebbe influire sull'accuratezza della pesata. Ciò garantisce l'accuratezza delle pesate con un buon risparmio di tempo. La funzione AutoCal è di serie sulle Voyager Pro, disponibile in opzione sulle Explorer Pro.

Testo Multi-Lingua

I menù delle Explorer Pro e delle Voyager Pro sono disponibili in 5 lingue. Le lingue presenti sono: inglese, francese, tedesco, italiano e spagnolo.

Display Ampio e Brillante

Display retroilluminato ad alta risoluzione per una visione ottimale in qualsiasi ambiente. L'ampio schermo utilizza solo i campi definibili dall'utente per visualizzare le informazioni richieste. Il display mostra inoltre unità secondarie, data e ora. I testi di aiuto semplificano la navigazione nei menù e le impostazioni della bilancia. Il display è inoltre dotato della funzione di regolazione del contrasto e della luminosità.

Capottina Protettiva

Le bilance Explorer Pro e Voyager Pro possiedono di serie una robusta capottina per la protezione del display. La capottina intercambiabile protegge il display da ambienti aggressivi o da fuoriuscite di liquidi che potrebbero rovinare la bilancia.

Porta di Comunicazione con Uscita Dati GLP/GMP

La porta di comunicazione seriale RS232 permette la connessione e la possibilità di stampare i dati GLP/GMP come data, ora, bilancia, progetto, ID utente, informazioni di regolazione e di pesata. Collegando semplicemente la Vostra Voyager Pro alla stampante Ohaus SF42 disponibile in opzione, avrete la garanzia della piena rintracciabilità delle Vostre pesate senza dover collegare la bilancia a periferiche molto costose.

Piedini di Livellamento per rapido Utilizzo

Presenti di serie su tutti i modelli, insieme alla bolla di livello frontale, assicurano operazioni accurate.

Software Intuitivo

Facile da usare, non occorre alcun tipo di formazione! I tre tasti applicazione di base permettono l'accesso diretto a funzioni quali la regolazione, le unità di misura, il numero di campioni e le informazioni di riferimento.



Explorer Pro & Voyager Pro: Unità di Pesata per ogni applicazione.

Per una totale versatilità, la Explorer Pro offre 7 applicazioni e 16 unità di pesata standard per la maggior parte delle applicazioni di misura della massa. La Voyager Pro include 6 applicazioni aggiuntive!

Unità di misura presenti

- | | |
|----------------|---------------------------------------|
| • Milligrammi | • Newton |
| • Grammi | • Grani |
| • Chilogrammi* | • Mommès |
| • Libbre* | • Tael (3) |
| • Once | • Tical |
| • Carati | • Pennyweight |
| • Once Troy | • Unità Custom definibile dall'utente |

*non presente sui modelli Analitici

Applicazioni presenti su Explorer Pro: Applicazioni aggiuntive presenti su Voyager Pro:

- | | |
|----------------------|--------------------------|
| • Pesata semplice | • Pesata differenziale |
| • Conteggio Pezzi | • Formulazione |
| • Pesata Dinamica | • Statistica |
| • Pesata Percentuale | • Determinazione densità |
| • Controllo Peso | • SQC |
| • Riempimento | • Taratura pipette |
| • Lordo/Netto/Tara | |

Balance Explorer® Pro e Voyager® Pro

Specifiche generali

Unità di pesata	Grammi, milligrammi, once, once troy, carati, pennyweight, Hong Kong Tael, Singapore Tael, Taiwan Tael, mommes, grani, tical, Newton, unità custom
Applicazioni – Explorer Pro	Pesata semplice, conteggio pezzi, pesata dinamica, controllo peso, pesata percentuale, riempimento, Lordo/Netto/Tara
Applicazioni – Voyager Pro	Come Explorer Pro, in più: statistica, formulazione, pesata differenziale, SQC, determinazione densità, taratura pipette
Caratteristiche	Libreria applicazioni, interfaccia RS232, interfaccia per display ausiliario, protocollo GLP, linguaggio operativo selezionabile, impostazioni informazioni a display selezionabili, impostazioni ambientali selezionabili, impostazioni auto stampa selezionabili gancio per la pesata sotto integrato, controllo contrasto e luminosità, capottina protettiva integrata
Campo di tara	Sottrattiva alla portata totale
Temperatura di lavoro	10° to 30° C senza AutoCal™ 10° to 40° C con AutoCal™
Alimentazione	100-120V AC, 220-240V AC, 50/60Hz
Regolazione	Interna/esterna
Display	LCD retroilluminato a matrice di punti
Dimensioni display	240 x 128 pixel

Bilance di Precisione

Portata (g)	210	410	610	100 / 410	610	2100	4100	6100	1000 / 4100	4100	6100	8100	
Risoluzione (g)	0.001		0.001/0.01		0.01			0.01/0.1		0.1			
Ripetibilità (Std. dev.) (g)	0.0005		0.0015		0.0005/0.005		0.005		0.01		0.01/0.05		0.05
Linearità (g)	± 0.002		± 0.002/0.005		± 0.02			± 0.04		± 0.02/0.05		± 0.1	
Tempo di stabilizzazione (s)	3												
Dimensione piatto (mm)	Diam. 120				172 x 172 con anello paravento					203 x 203 [§]			
Dimensioni L x A x P (mm)	210 x 350 x 350				210 x 103 x 350								
Peso netto (kg)	6				5								
Explorer Pro senza AutoCal™	EP213	EP413	EP613	EP413D*	EP612	EP2102	EP4102	EP6102	EP4102D*	EP4101	EP6101	EP8101	
Explorer Pro con AutoCal™	EP213C	EP413C	EP613C	EP413DC*	EP612C	EP2102C	EP4102C	EP6102C	EP4102DC*	EP4101C	EP6101C	EP8101C[§]	
Voyager Pro	VP213C	VP413C	VP613C	VP413DC*	VP612C	VP2102C	VP4102C	VP6102C	VP4102DC*	VP4101C	VP6101C	VP8101C	

* FineRange™ (Range fine) mobile

§ Le bilance con la funzione AutoCal™ sono dotate di un piatto 172 x 172 mm e di anello paravento

Bilance Analitiche

Portata (g)	62	110	210	100 / 210
Risoluzione	0,1 (mg)		0,1 / 1 (mg)	
Ripetibilità (Dev. Std.)	0,1 (mg)		0,1 / 0,5 (mg)	
Linearità	± 0,2 (mg)		± 0,2 / 0,5 (mg)	
Tempo di stabilizzazione (s)	4			
Dimensione piatto (mm)	90			
Dimensioni LxAxP (mm)	210 x 350 x 350			
Peso netto (kg)	6			
Explorer Pro w/o AutoCal™	EP64	EP114	EP214	EP214D*
Explorer Pro w/ AutoCal™	EP64C	EP114C	EP214C	EP214DC*
Voyager Pro	VP64C	VP114C	VP214C	VP214DC*

* FineRange™ (Range fine) mobile

** Modelli non disponibili in versione approvata

I modelli con AutoCal sono disponibili anche in versione approvata CE (ad esclusione dei modelli EP613C e VP613C)

Bilance ad Alta Portata

12000	22000	32000
0,1 (g)		
0,1 (g)		
± 0,4 (g)		
4		
280 x 356		
360 x 140 x 445		
12,3		
EP12001**	EP22001**	EP32001**
EP12001C**	EP22001C**	EP32001C**
n/a	n/a	n/a

Applicazioni delle bilance Voyager® Pro

Controllo di Qualità Statistico (SQC)

L'applicazione SQC è molto utile quando è necessario monitorare e controllare un processo per eliminare sovra- o sotto riempimenti. Le disposizioni vengono eseguite sulla bilancia per comporre il peso di diversi processi di confezionamento. Durante le operazioni, i parametri del prodotto confezionato sono memorizzati nella bilancia, inclusi peso dell'imballo e limiti di peso del prodotto accettabili e non accettabili.



Tali limiti di peso sono identificati con +T1, +T2, NOMINALE, -T1 e -T2. Non appena i campioni sono pesati e memorizzati nella bilancia, viene elaborata e visualizzata sulla bilancia l'analisi dell'andamento. Ogni lotto di campioni è mostrato sul display che indica la deviazione standard massima e minima e i valori medi per ogni lotto. L'esame continuo della deviazione relativa dei campioni può essere visualizzato e memorizzato, permettendovi di monitorare efficacemente l'intero processo di riempimento.

Statistica

Start Sampling:	11/17/03 01:26:24 PM
Total Samples:	3
Total Samples:	30
Mean:	0.0570
Maximum:	0.0584
Minimum:	0.0563
Std. Deviation:	0.0066
+T1:	33.33 % 18
+T2:	30.00 % 0
-T1:	30.00 % 14
-T2:	0.00 % 0
Last Sample:	11/17/03 01:31:20 PM

La statistica è usata quando è necessario comparare un certo numero di campioni ed esaminare la deviazione relativa dei campioni con altri dati statistici. Questo programma richiede un

minimo di 3 campioni. L'opzione statistica comprende: numero di campioni, massimo, minimo, differenza, totale, media, deviazione standard, deviazione relativa, auto campionamento e stampa automatica. Le applicazioni Pesata semplice, Pesata Dinamica, Controllo Peso e Riempimento possono essere collegate alla Statistica per fornirvi i relativi dati statistici.

Pesata Differenziale

La pesata differenziale memorizza i valori di tara e di peso; in questo modo i campioni possono essere essiccati o lavorati e si può calcolare la differenza in peso. Possono essere memorizzati fino a 80 campioni. La bilancia può lavorare con uno o due contenitori diversi o senza alcun contenitore.

Sample #	Init. WT	Final WT	WT DIFF
1	10.9965	9.9962	-0.9903
2	10.9961	9.9962	-0.9979
3	10.9961	9.9962	-0.9979
4	10.9960	9.9962	-0.9998
5	10.9964	9.9963	-0.9991
6	10.9962	9.9962	-0.9998
7	10.9964	9.9962	-0.9992
8	10.9963	9.9962	-0.9991
9	10.9963	9.9962	-0.9991
10	10.9969	9.9967	-0.9992

Taratura Pipette

La taratura pipette controlla l'accuratezza e la precisione delle pipette tramite pesate.

PIPETTE	Status	Fail
11/17/03 03:15:21 PM	Accuracy	1.02 %
Nominal: 200.000L	Inaccuracy	0.32 %
495.6	25	
494.8	5	
492.4	10	
490.8	5	
489.2	25	

Per avere un'accuratezza elevata si consiglia di utilizzare una bilancia analitica. La bilancia può memorizzare i dati da 3 a 30 campioni per ogni pipetta testata. I valori di densità dell'acqua sono presenti nella bilancia e nel caso venga utilizzato un altro liquido per la taratura delle pipette, la Voyager Pro accetta la densità di liquidi diversi

dall'acqua, espressa in g/cc alla temperatura locale.



Densità

È possibile utilizzare l'accessorio kit per la determinazione della densità, facilmente montabile sulle bilance Voyager Pro. I valori di densità dell'acqua compresi tra 10°C e 30°C sono presenti nel software della bilancia.



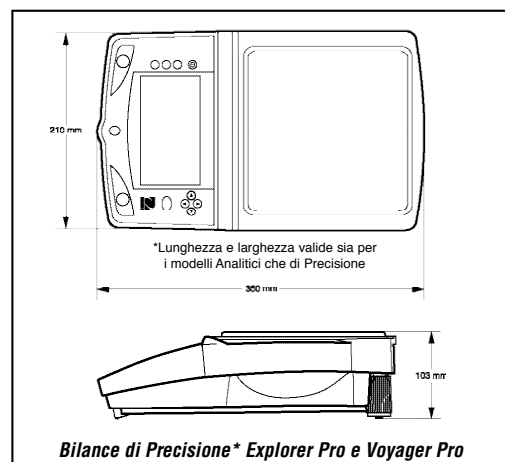
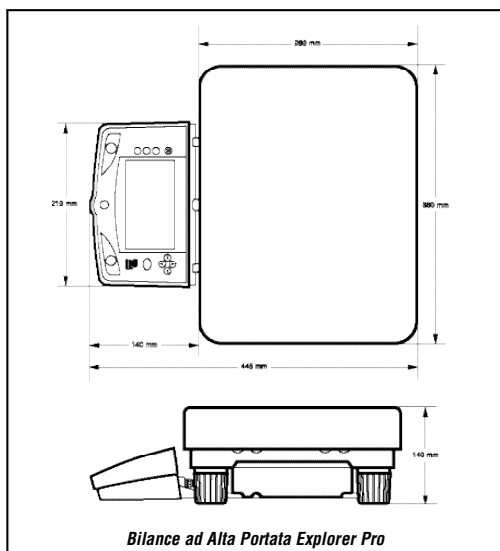
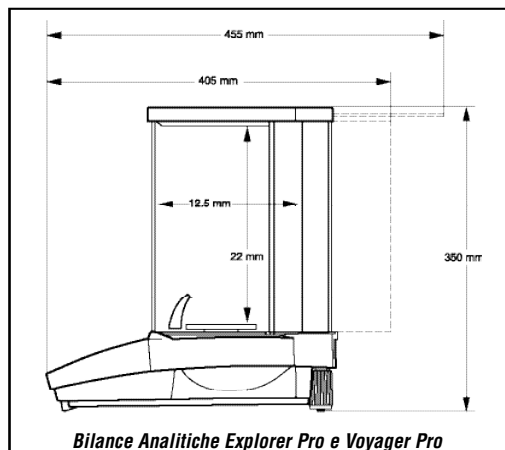
DENSITY	11/18/03 03:08:38 PM
TEMP	25.50
Result	12.5583 g/cc
Temp:	25.50
Max. Diff:	0.9971
Limit:	7.2433
Unit:	0.63 cc

Formulazione

Le formulazioni possono essere identificate e avere da 2 a 10 componenti specificati. Una volta identificati, possono essere richiamati e usati ogni volta sia necessario. Ogni componente di una formulazione eseguita può essere espresso in termini di peso o di percentuale. Ogni elemento di una formulazione è indicato su una barra grafica doppia come percentuale e mostra il peso desiderato. In questo modo, ogni componente può essere posizionato sul piatto fino a quando non viene visualizzato il 100%.

ITEM	Target	Result	Diff
ITEM 1	20.0000	19.9749	-0.0251
ITEM 2	25.0000	25.0485	0.0485
ITEM 3	40.0000	39.9868	-0.0132
Total	95.0000	95.0022	0.0022

Bilancia Explorer® Pro e Voyager® Pro



Caratteristiche aggiuntive

Interfaccia RS232 per una facile comunicazione con PC o stampante, conforme GLP con dati selezionabili dall'utente, capottina protettiva integrata, gancio di sicurezza.

Accessori opzionali

Le bilance Explorer Pro e Voyager Pro offrono una gamma completa di accessori e masse per espandere le Vostre applicazioni: kit per la determinazione della densità (solo per bilance con risoluzione 0,1 e 1 mg), stampante a impatto a 42 colonne SF42, display ausiliario, dispositivo antifurto, cavi RS232, masse di regolazione. Contattate il Vostro rivenditore Ohaus per avere maggiori informazioni.

Qualità e Supporto Ohaus

Tutte le bilance Explorer Pro e Voyager Pro sono prodotte in regime di Qualità certificato ISO 9001:2000. La struttura robusta e severi controlli di qualità sono le caratteristiche di tutti i prodotti Ohaus da quasi un secolo.